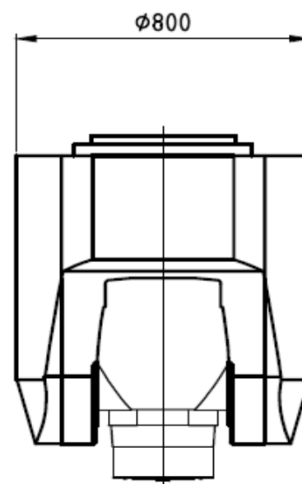
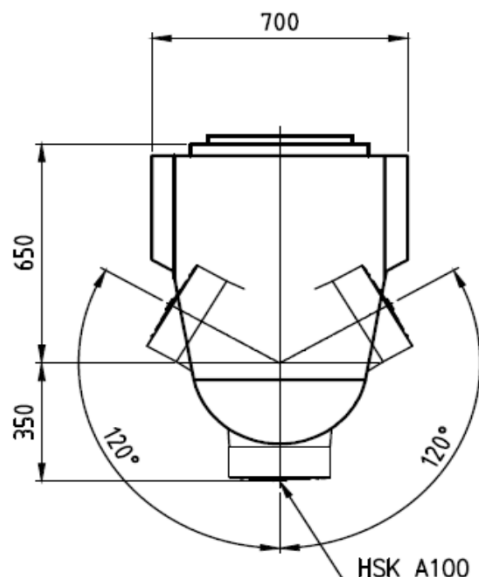
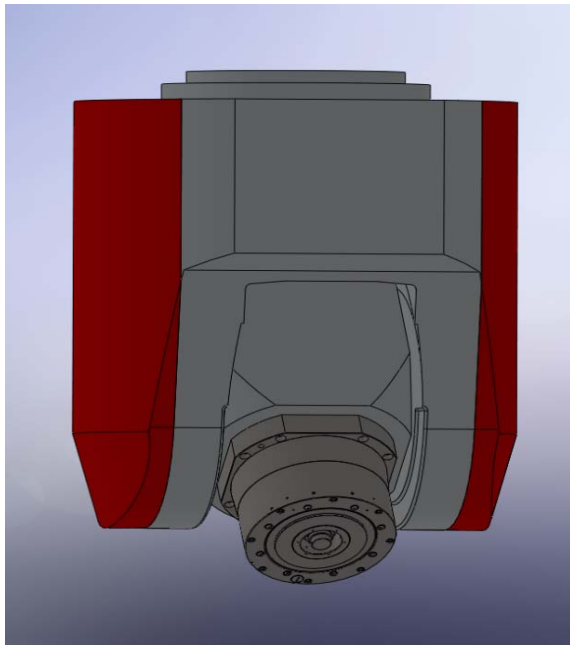


# MH70/MB3



## Caractéristique

Puissance Electro-broche	jusqu'à 70	<b>kW</b>
Couple Electro-broche	jusqu'à 400	<b>Nm</b>
Diamètre Electro-broche	230 à 270	<b>mm</b>
Type cône outil	HSK63, HSK100	
Vitesse de rotation broche	jusqu'à 30000	<b>t/min.</b>
Entraînement axe C	Servomoteur	
Course axe C	N X 360 oder +/-400	<b>Degrès</b>
Vitesse d'avance axe C	17	<b>t/min.</b>
Couple de transmission axe C	4140	<b>Nm</b>
Entraînement axe B	Servomoteur	
Course axe B	+/-120	<b>Degrès</b>
Vitesse d'avance axe B	17	<b>t/min.</b>
Couple de transmission axe B	4140	<b>Nm</b>
Système de mesure axe C et B	Codeur Absolut	
Arrosage intérieur: 60 bars	Liquide d'arrosage ou Air	
Arrosage extérieur: 60 bars	Liquide d'arrosage ou Air	
Pulvérisation air/huile: 4 buses	Mélange air/huile	
<b>Options:</b>		
Fourreau avec axe W		
Course axe W	jusqu'à 100	<b>mm</b>
Vitesse d'avance axe W	3	<b>m/min.</b>
Couple de transmission axe W	5100	<b>Nm</b>
Entraînement axe W: vis à billes	Servomoteur	
Blocage Hydraulique axe W	Hydraulique	

### Cette tête de fraisage existe en plusieurs versions:

- Puissance : de 30 à 70 KW, Vitesse de rotation : de 8000 à 30000 t/min.
- Couple de la broche: de 20 à 400 Nm
- Cette accessoire de fraisage peut-être montée à demeure ou amovible
- Course axe C : N X 360 ou +/-400°
- Course axe W: à partir de 10 mm jusqu'à 100 mm
- L'axe W peut-être utilisé pour le perçage ou l'ajustage automatique de la cote pivot si plusieurs têtes de fraisage sont montées sur la machine
- Peut-être intégré sur tous types de machine en position horizontal ou vertical
- La tête de fraisage peut-être livrée avec ou sans électro-broche: FISCHER
- Changement de la broche en automatique

### Cette tête de fraisage a plusieurs avantages:

- Rigidité élevée de la broche et couple de transmission élevé des axe C et A.
- Haute précision des axes C et A.
- Une électrobroche à fort couple peut-être montée pour l'usinage de pièce en acier.