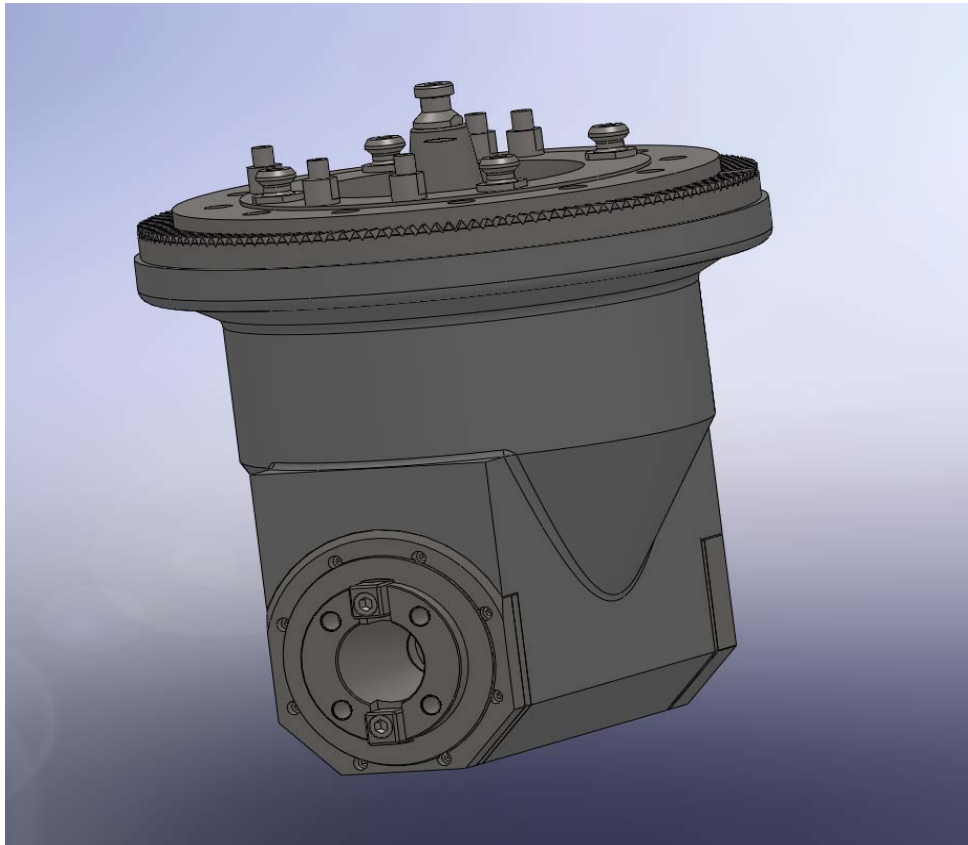


# RBE 40/40



## Caractéristique

Puissance de la broche	40	<b>kW</b>
à partir	180	<b>t/min.</b>
Couple de la broche	2500	<b>Nm</b>
Diamètre de la broche	100	<b>mm</b>
Type de cône de l'outil	SK50	<b>ISO</b>
Vitesse de rotation broche	4000	<b>t/min.</b>
Axe-C: Denture Hirth à 1°	360 X 1	<b>Degrés</b>
Tirette outil	DIN, ANSI, HSK	
Déblochage outil	Hydraulique	
Blocage outil	Rondelles élastique	
Arrosage intérieur et extérieur	Liquide d'arrosage ou Air	

**Cette tête de fraisage existe en plusieurs versions:**

- L'ergonomie de cette tête de fraisage permet d'approcher de très près la pièce à usiner