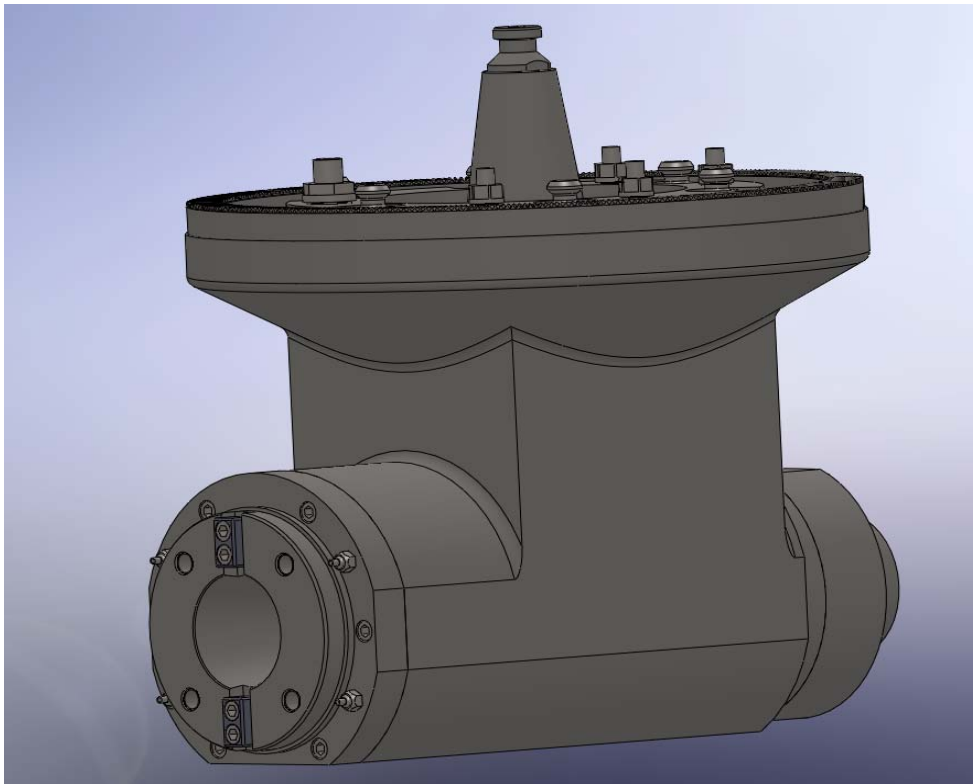


RBE 60/30



Caractéristique

Puissance de la broche	60	kW
à partir	100	t/min.
Couple de la broche	4500	Nm
Diamètre de la broche	100	mm
Type de cône de l'outil	SA50,60 ou HSK100,125	ISO
Vitesse de rotation broche	3000	t/min.
Axe-C: Denture Hirth à 1°	360 X 1	Degrés
Tirette outil	DIN, ANSI, HSK	
Déblochage outil	Hydraulique	
Blocage outil	Rondelles élastique	
Arrosage intérieur et extérieur	Liquide d'arrosage ou Air	

Cette tête de fraisage existe en plusieurs versions:

- L'ergonomie de cette tête de fraisage permet d'approcher de très près la pièce à usiner