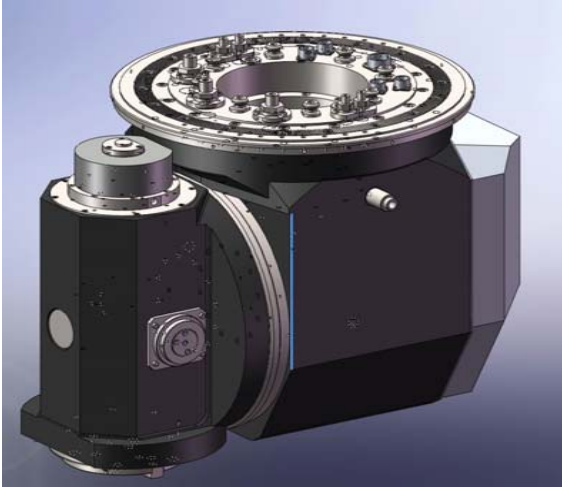
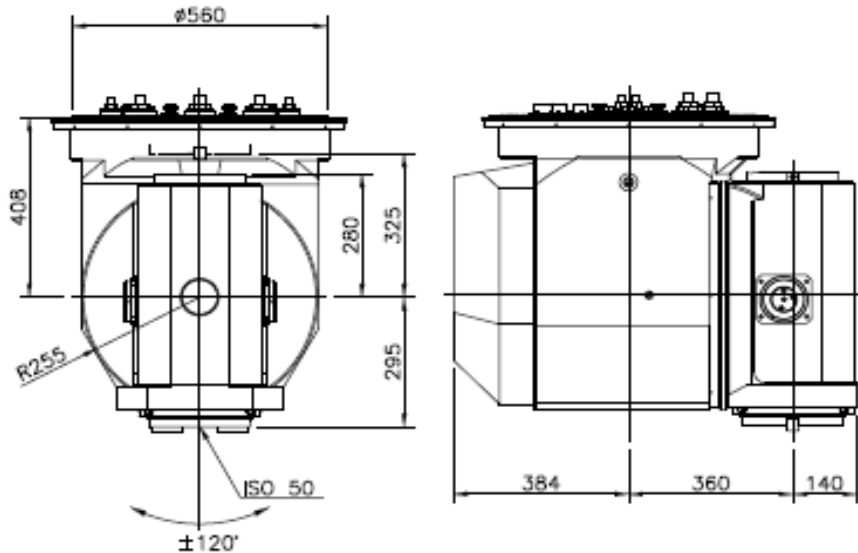


RBU 60/30 AI



Caractéristique

Puissance broche	60	kW
à partir de	150	t/min.
Couple broche	3500	Nm
Diamètre de la broche	110	mm
Type de cône outil	SA50,60 ou HSK100,125	ISO
Vitesse de rotation	10 à 3000	t/min.
Axe-C: Denture Hirth à 1°	360 X 1	Degrés
Course Axe-C	+/-400	Degrés
Entraînement Axe-C	Moteur de broche	
Axe-A: Denture Hirth à 1°	360 X 1	Degrés
Course Axe-A	+/-120	Degrés
Entraînement Axe-A	Servomoteur et réducteur	
Blocage Axe-A et Axe-C	20000	kg
Graissage et refroidissement hydraulique	Cinématique et broche	
Type de tirette outil	DIN, ANSI oder HSK	
Déblochage outil	Hydraulique	
Blocage outil	Rondelles élastique	
Arrosage intérieur et extérieur	Liquide d'arrosage et Air	



Cette tête de fraisage existe en plusieurs versions:

- Cette accessoire de fraisage peut-être monté à demeure ou amovible
- Axe-C: Indexié et continu à +/-400°
- Axe-A: Indexié et continu à +/-120°
- Peut-être intégrée sur tous types de machine en position horizontal ou vertical

Cette tête de fraisage a plusieurs avantages:

- L'ergonomie de cette tête de fraisage permet d'approcher de très près la pièce à usiner
- Rigidité élevée de la broche et couple transmis
- Haute précision en positionnement de l'axe-C et axe-A