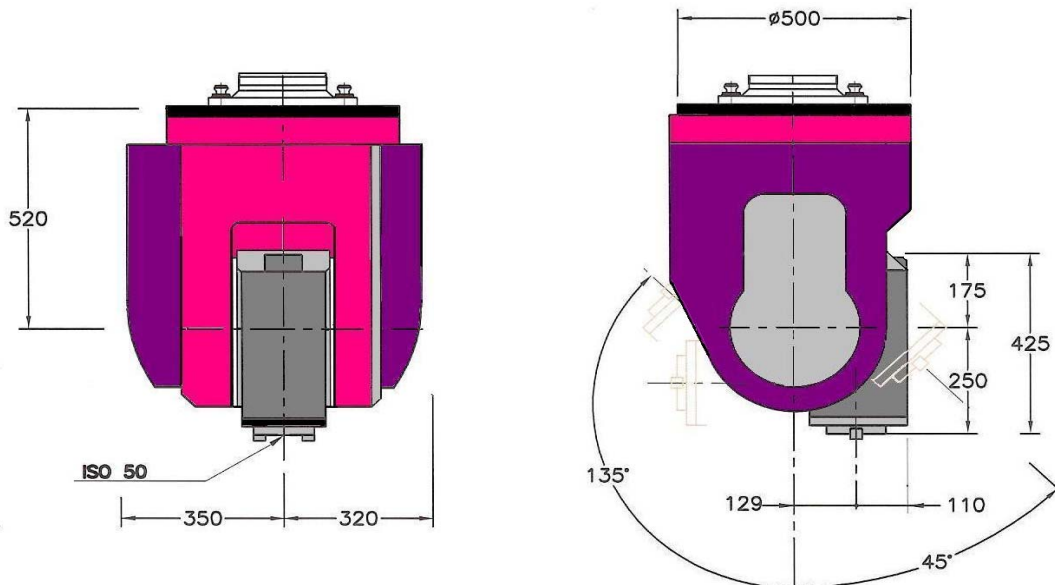
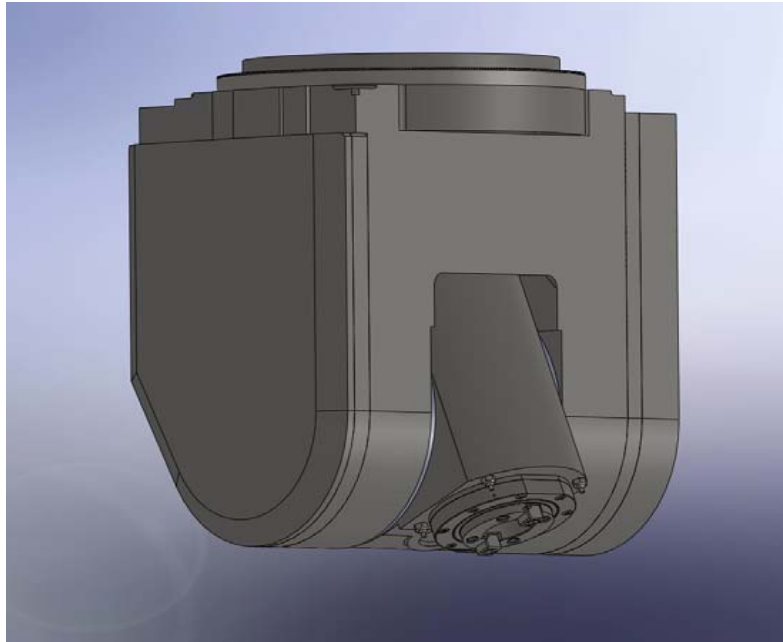


RCU+ 40/60 AC



Caractéristique

Puissance broche	40	kW
à partir de	250	t/min.
Couple broche	1562	Nm
Diamètre de la broche	95	mm
Type de cône outil	SK50 oder HSK100	ISO
Vitesse de rotation	10 bis 6000	t/min.
Guidage Axe-C	Roulement croisé	
Course Axe-C	N X 360 oder +/-400	Degrés
Entraînement Axe-C	Servomoteurs	
Guidage Axe-A	Roulement croisé	
Course Axe-A	+ 45/-135	Degrés
Entraînement Axe-A	Servomoteur	
Graissage et refroidissement	Cinématique et broche	
Type d'attachement outil	DIN, ANSI oder HSK	
Débloccage outil	Hydraulique	
Blocage outil	Rondelles élastique	
Arrosage intérieur et extérieur	Liquide d'arrosage et Air	

Cette tête de fraisage existe en plusieurs versions:

- Puissance : à partir de 30 jusqu'à 40 KW
- Vitesse de rotation : de 3000 à 8000 t/min.
- Cette accessoire de fraisage peut-être monté à demeure ou amovible
- Axe-C : Continu +/-400° ou N X 360° avec un collecteur Hydraulique et électrique
- Peut-être intégrée sur tous types de machine en position horizontal ou vertical

Cette tête de fraisage a plusieurs avantages:

- L'ergonomie de cette tête de fraisage permet d'approcher de très près la pièce à usiner
- La broche de fraisage est décalée de 130 mm par rapport à l'axe du pivot axe-A, cette conception permet d'accéder plus près de la table en position A-90°
- d'augmenter le volume d'usinage vers le bas dans le sens axe Z
- Rigidité élevée de la broche et couple transmis
- Haute précision en dynamique et en positionnement de l'axe-C et axe-A