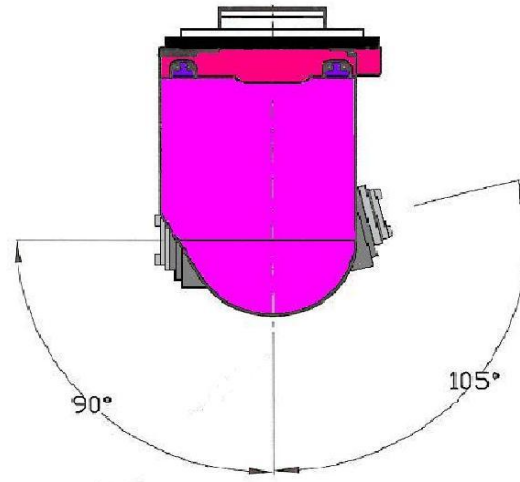
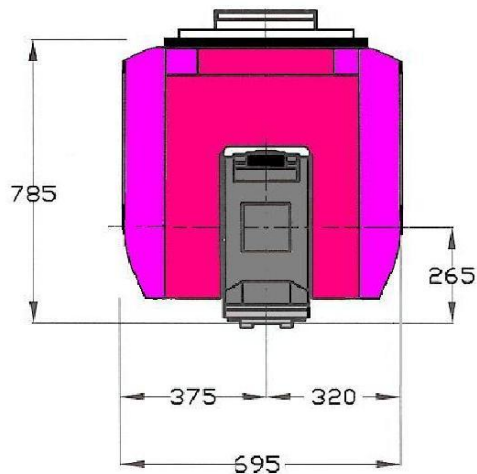
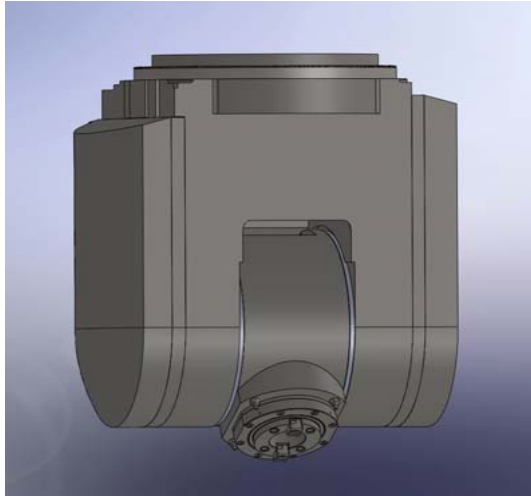


RCU 40/60 AC



Caractéristique

Puissance broche	40	kW
à partir de	250	t/min.
Couple broche	1562	Nm
Diamètre de la broche	100	mm
Type de cône outil	SA50 oder HSK100	ISO
Vitesse de rotation	10 à 6000	t/min.
Guidage Axe-C	Roulement croisé	
Course Axe-C	N X 360 oder +/-400	Degrés
Entraînement Axe-C	Servomoteurs	
Guidage Axe-A	Roulement croisé	
Course Axe-A	+ 105/-95	Degrés
Entraînement Axe-A	Servomoteur	
Vitesse d'avance Axe-A	10	t/min.
Couple Axe-A en Dynamique	5000	Nm
Couple Axe-A en Position	8000	Nm
Système de mesure Axe-A	Codeur Absolut	
Graissage et refroidissement	Cinématique et broche	
Type d'attachement outil	DIN, ANSI oder HSK	
Déblocage outil	Hydraulique	
Blocage outil	Rondelles élastique	
Arrosage intérieur et extérieur	Liquide d'arrosage et Air	

Cette tête de fraisage existe en plusieurs versions:

- Puissance : à partir de 30 jusqu'à 40 KW
- Vitesse de rotation : de 3000 à 8000 t/min.
- Cette accessoire de fraisage peut-être monté à demeure ou amovible
- Axe-C : Continu +/-400° ou N X 360° avec un collecteur Hydraulique et électrique
- Peut-être intégrée sur tous types de machine en position horizontal ou vertical

Cette tête de fraisage a plusieurs avantages:

- L'ergonomie de cette tête de fraisage permet d'approcher de très près la pièce à usiner
- Rigidité élevée de la broche et couple transmis
- Haute précision en dynamique et en positionnement de l'axe-C et axe-A
- Rigidité élevée des axes rotatifs axe-A et axe C