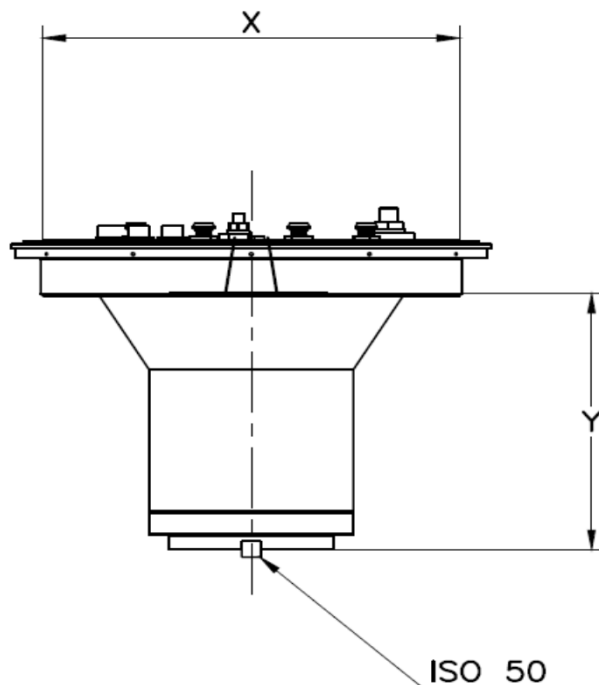


SE 60/40 M



Caractéristique

Puissance broche	jusqu'à 100	kW
à partir de	100	t/min.
Couple broche	jusqu'à 9000	Nm
Diamètre de la broche	95,100, 110, ou 120	mm
Type de cône outil	SA40, 50, 60, HSK100,125	ISO
Vitesse de rotation	jusqu'à 6000	U/min.
Axe-C: Denture Hirth à 1°	360 X 1	Grad
Type d'attachement outil	DIN, ANSI oder HSK	
Débloccage outil	Hydraulique	
Blocage outil	Rondelles élastique	
Arrosage intérieur et extérieur	Liquide d'arrosage et Air	

Cette tête de fraisage existe en plusieurs versions:

- Puissance : de 30 jusqu'à 100 KW
- Vitesse de rotation : de 1000 jusqu'à 6000 t/min.
- Couple: de 1500 jusqu'à 9000 Nm
- Accessoire amovible.
- Longueur de broche de 200 mm à 800 mm
- Peut-être intégré sur tous types de machine en position horizontal ou vertical
- Deux types de roulements de broche possible

Cette tête de fraisage a plusieurs avantages:

- L'ergonomie de cette tête de fraisage permet d'approcher de très près la pièce à usiner
- Rigidité élevée de la broche et couple transmis
- Haute précision en positionnement de l'axe-C

- X = Diamètre de l'accessoire de 450 à 600 mm

- Y = Longueur de l'accessoire de 200 à 800 mm