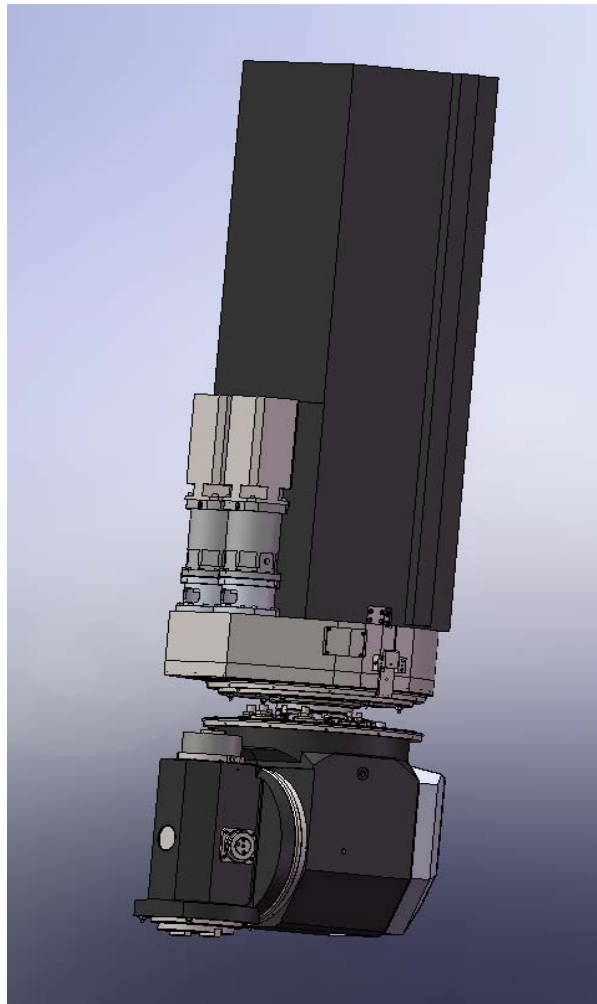
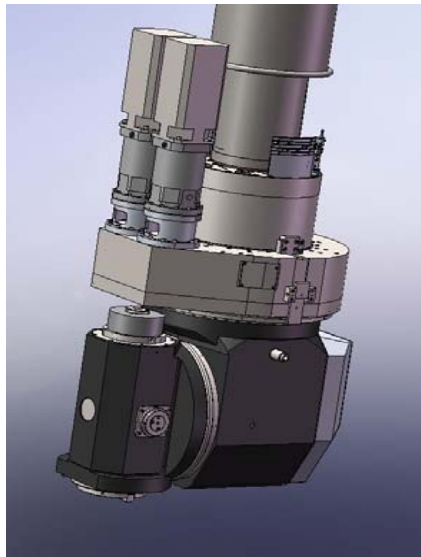


CMH60/MCV



Cartouche axe-C avec une broche principale intégrée
 Equipée d'une couronne dentée 360 X 1° pour l'axe C indexé
 Equipée d'une deuxième couronne dentée 360 X 1° pour l'axe C continu
 Peut se monter sur tous types de coulant: Fraisuseuse, Aléseuse ...
 La boîte de vitesse d'origine peut-être conservée ou modifiée

Caractéristique

Puissance broche	50,60,75	kW
à partir de	208,180,150	t/min.
Couple broche	2705,4608,5810	Nm
Type de cône outil	K50,SK60,HSK100, HSK 125	ISO
Vitesse de rotation broche	4000,3000,2500	t/min.
Course axe-C: 3 Versions	360x1°, nX360°, +/-400°	Degrés
Entraînement axe-C	Servomoteur et réducteur	
Graissage et refroidissement broche	Cinématique et broche	
Type de tirette	DIN, ANSI oder HSK	
Déblocage outil	Hydraulique	
Blocage outil	Rondelle élastique	
Arrosage intérieur et extérieur	Liquide d'arrosage et Air	

Cette tête de fraisage existe en plusieurs versions:

- Puissance : à partir de 50 à 75 KW
- Vitesse de rotation : à partir de 2500 à 8000 t/min.(selon les accessoires)
- Couple: à partir de 2705 Nm jusqu'à 5810 Nm
- Axe-C: Indexié et continu à +/-400°
- Peut-être intégré sur tous type de machine en position horizontal ou vertical
- Avec un moteur de broche Kessler et d'un réducteur Redex GM2000, GM3000

Cette tête de fraisage a plusieurs avantages:

- L'ergonomie de cette tête de fraisage permet d'approcher de très près la pièce à usiner
- Tous les accessoires de notre catalogue sont adaptés à cette cartouche CMH60.
- Rigidité élevée de la broche et couple transmis
- Haute précision de l'axe-C (YRTM de INA)